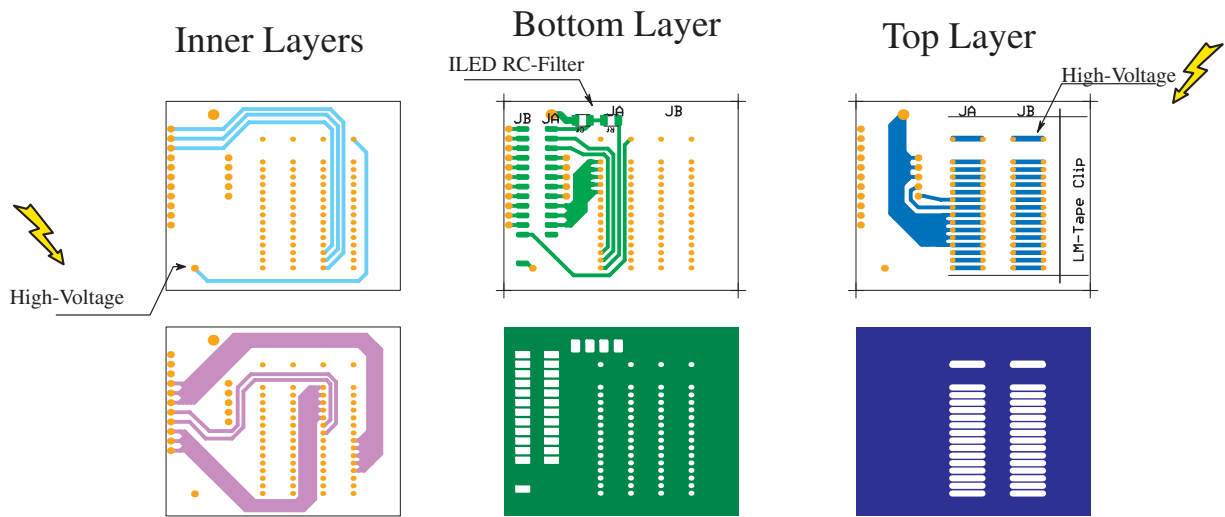


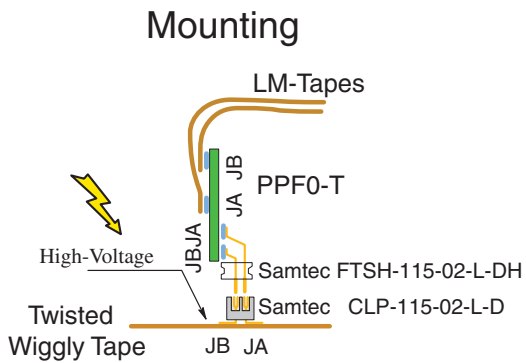
PPF0T with ILED RC-Filter

2003.12.11.

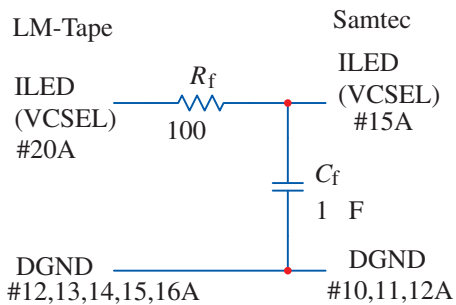


Dimensions
31 x 25 x 0.8 mm

Solder Masks



ILED RC-Filter



Samtec Connector Pin Definition : (LM-Tape Protocol)	
JB	JA
1) High-Voltage	1) n.c.
2) n.c.	2) n.c.
3) n.c.	3) n.c.
4) HV-Return (Gnd)	4) n.c.
5) Vcc	5) AGnd
6) Vcc	6) AGnd
7) Vcc	7) AGnd
8) VccSense	8) AgndSense
9) VddSense	9) DgndSense
10) Vdd	10) DGnd
11) Vdd	11) DGnd
12) Vdd	12) DGnd
13) Reset	13) Temp-1
14) Select	14) PIN-Bias
15) ILED-b (Spare)	15) ILED-a (VCSEL)