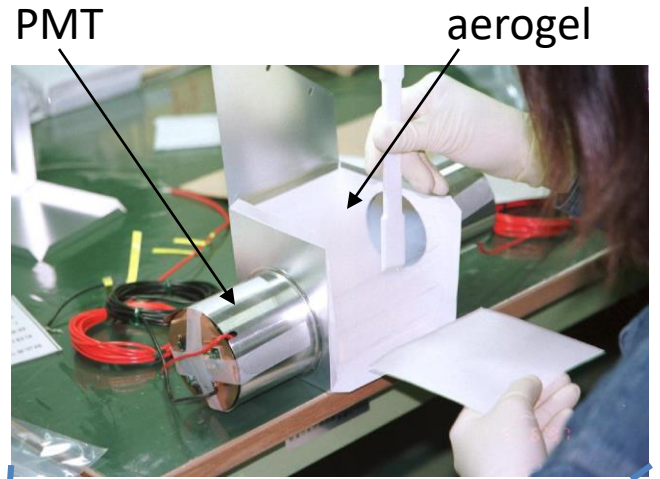
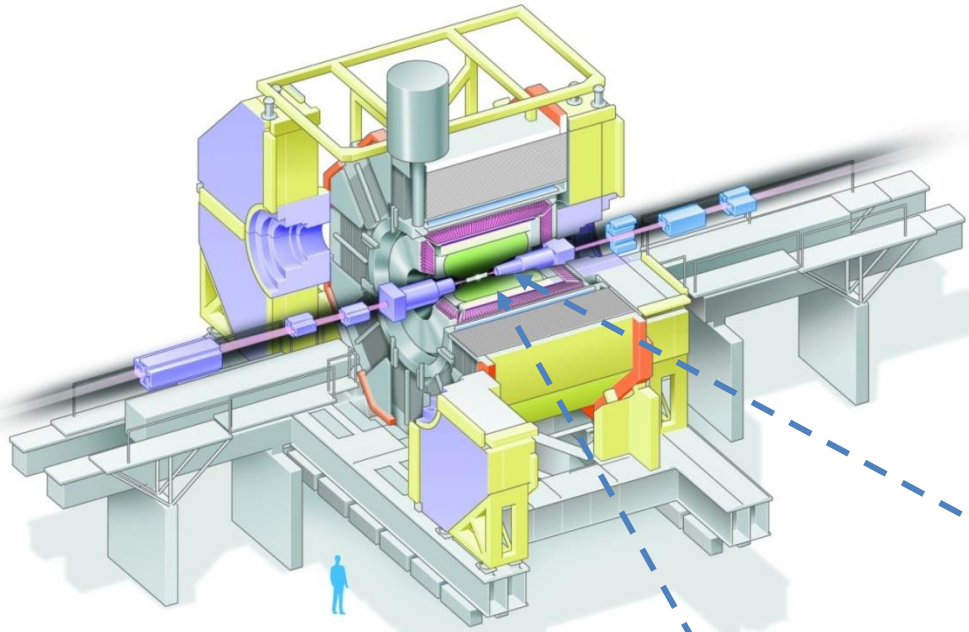


Pragovni števec Čerenkova

primer: detektor Belle

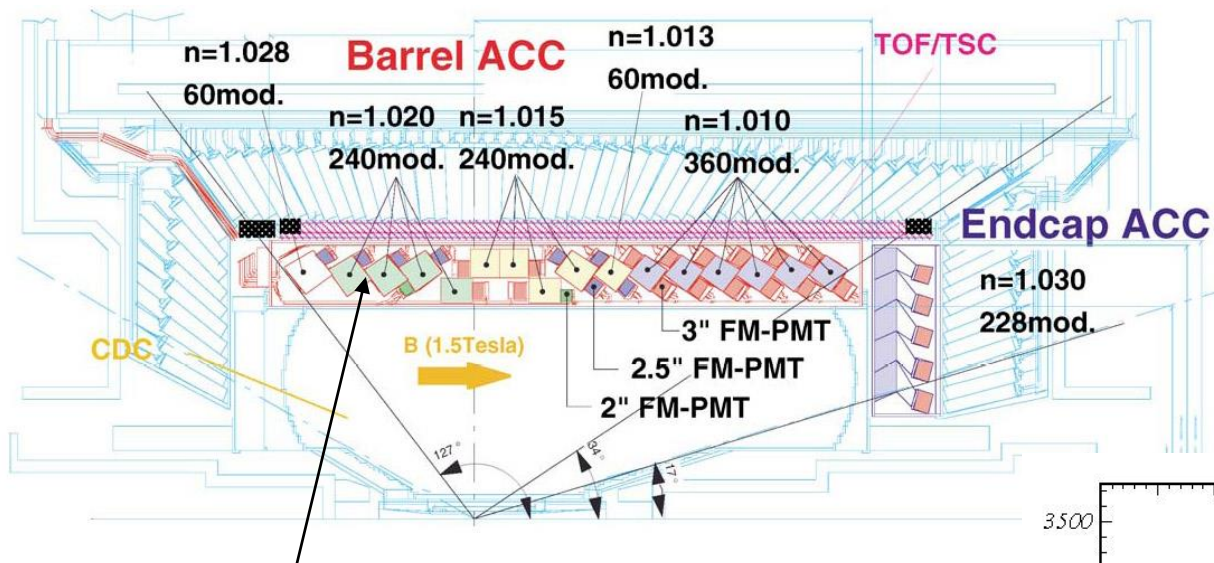


aerogel

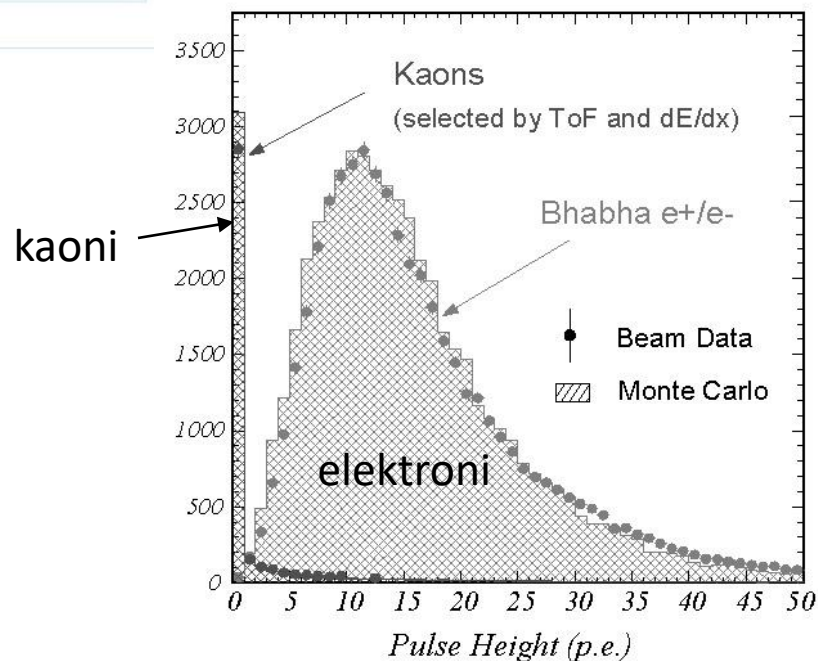


Pragovni števec Čerenkova

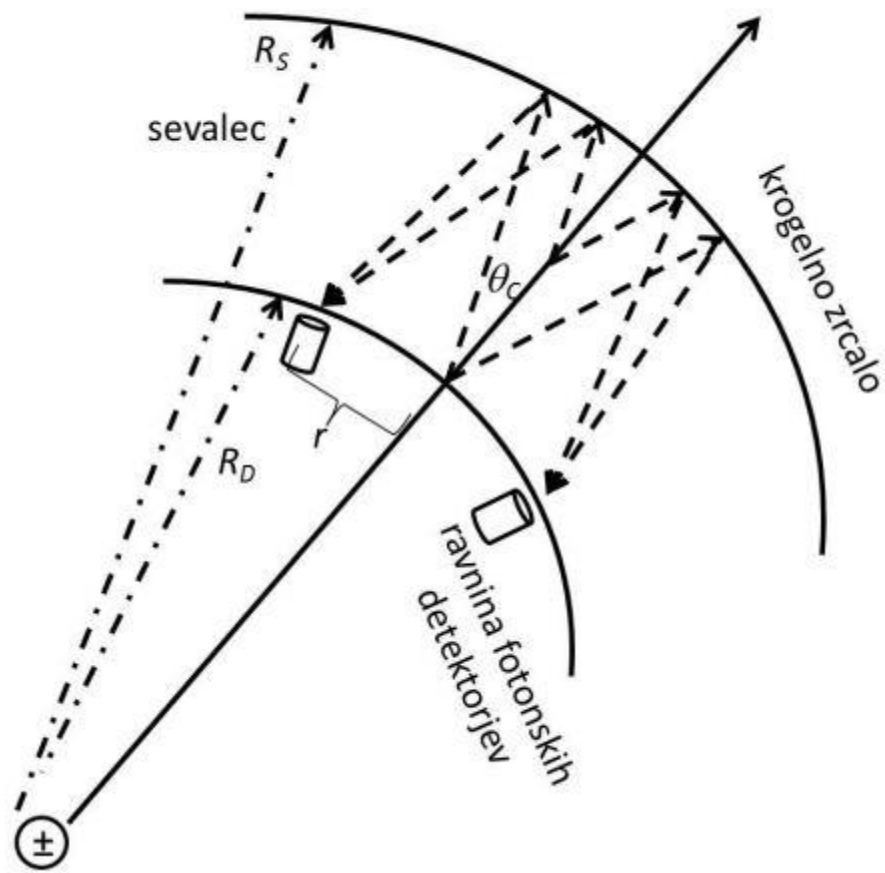
primer: detektor Belle



aerogel z različnim lomnim količnikom, zaradi različnih gib. kol. delcev

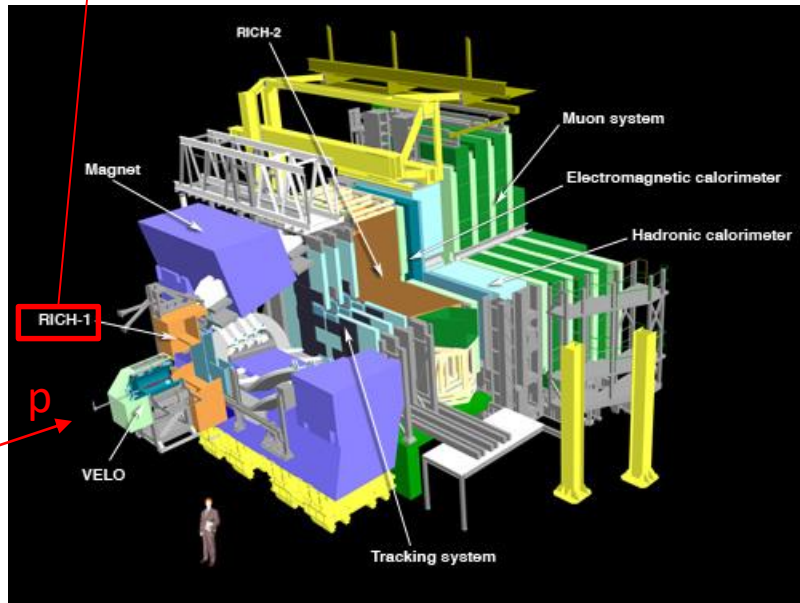


št. fotoelektronov

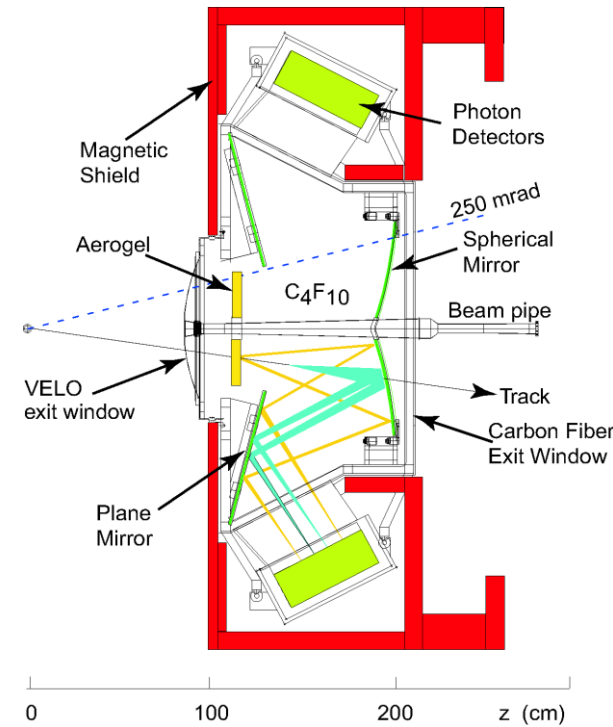
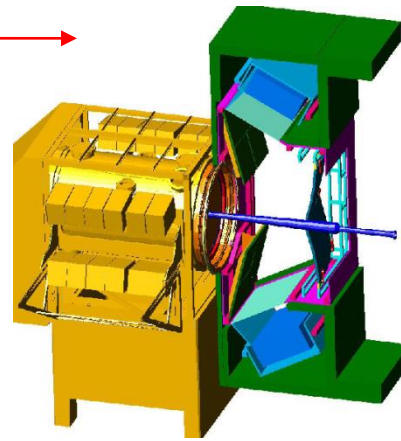


Števec obročev Čerenkova

primer: detektor LHCb



detektor namenjen preučevanju mezonov B, ki nastanejo v trkih p p; ni obročast, ker imajo mezoni B gib. kol. večinoma vzdolž žarkovne cevi



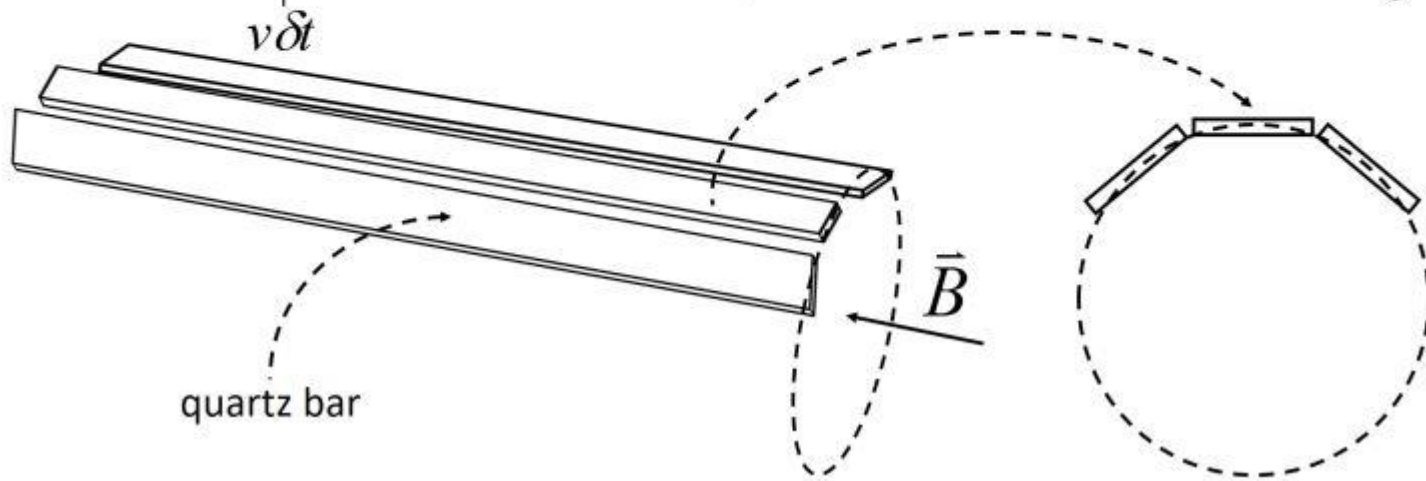
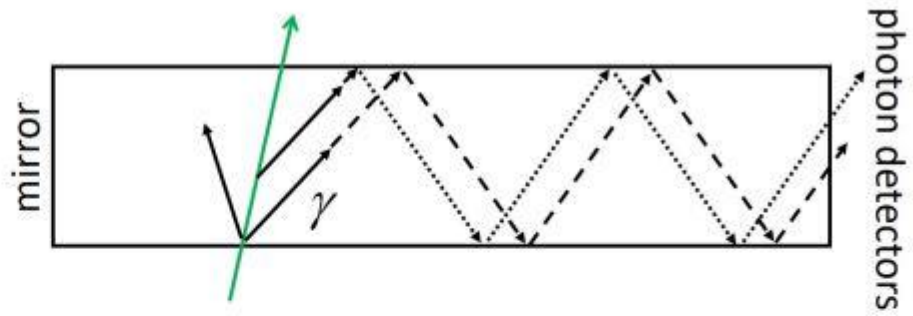
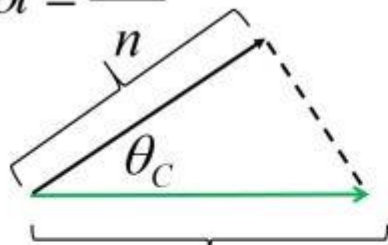
sevalca: aerogel, C₄F₁₀
ravna in sferna zrcala

sferno zrcalo

ravno zrcalo



$$c' \delta t = \frac{c \delta t}{n}$$



quartz bar

