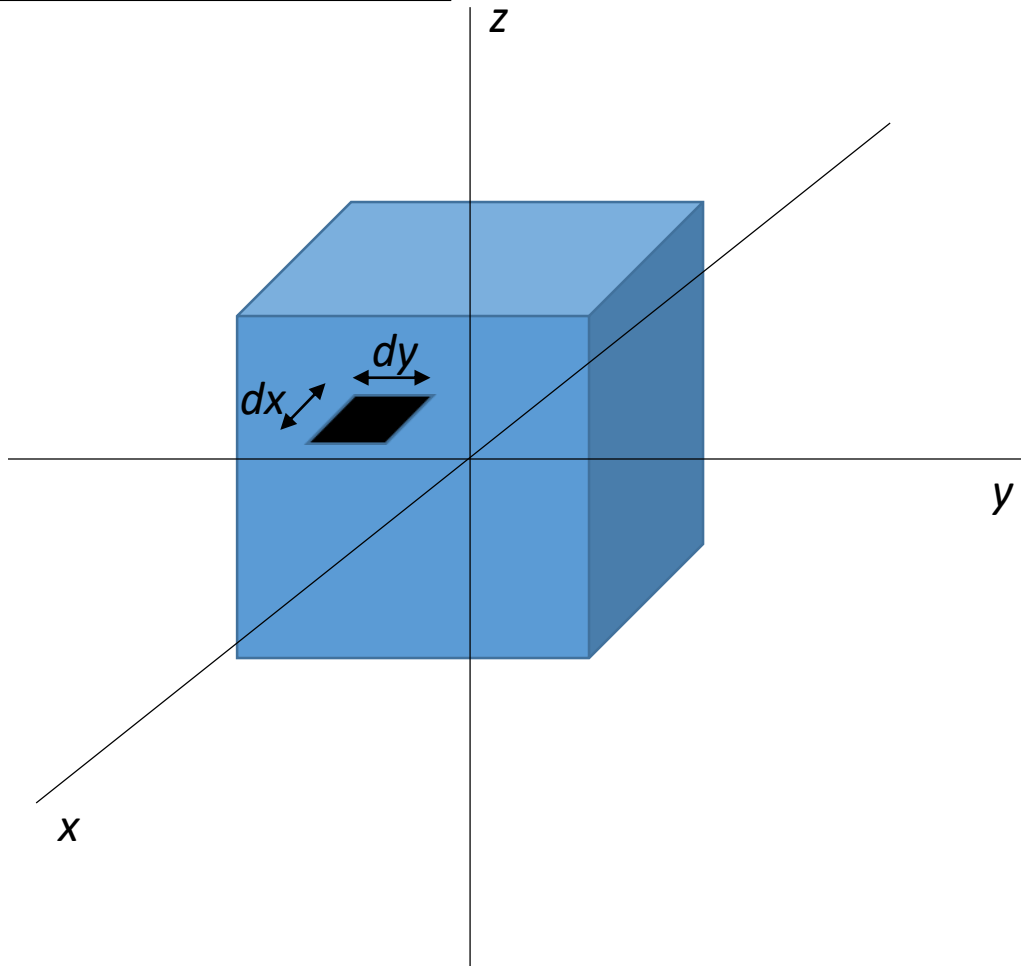


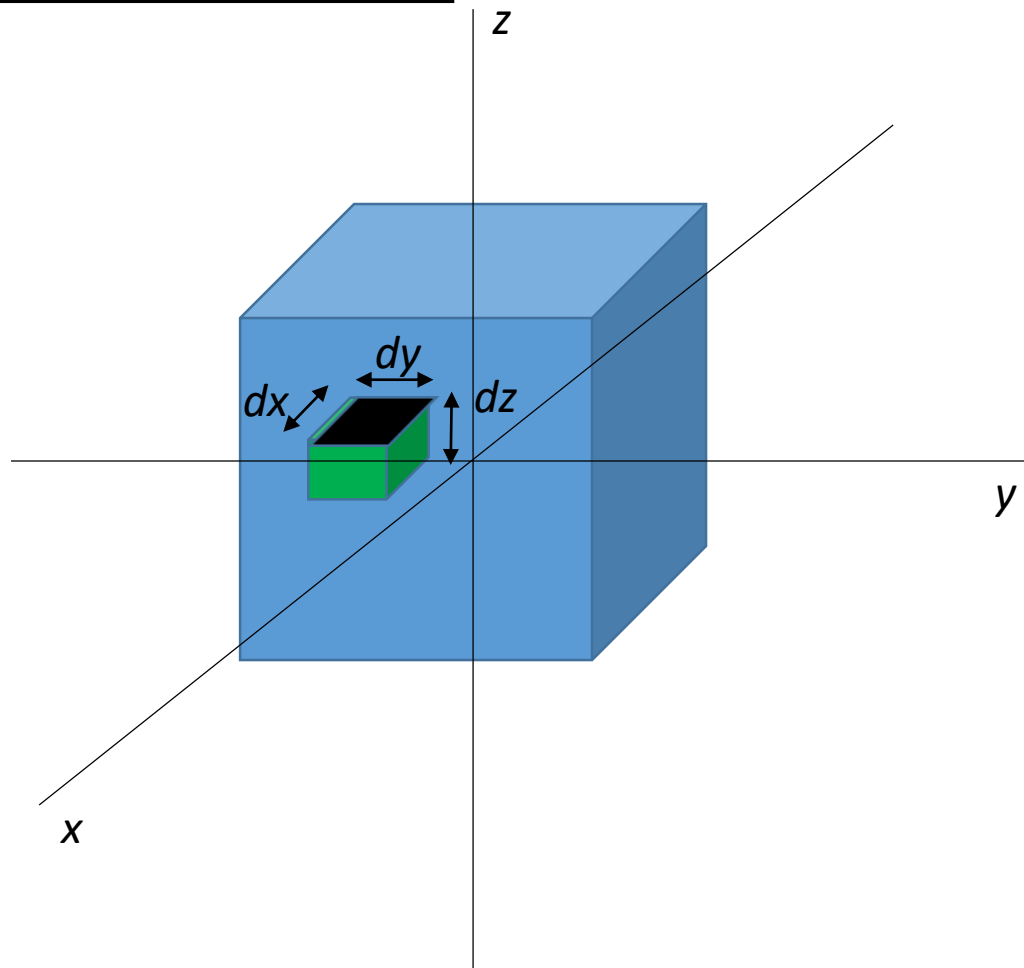
Element površine in prostornine



kartezične koordinate

$$dS = dx dy$$

Element površine in prostornine

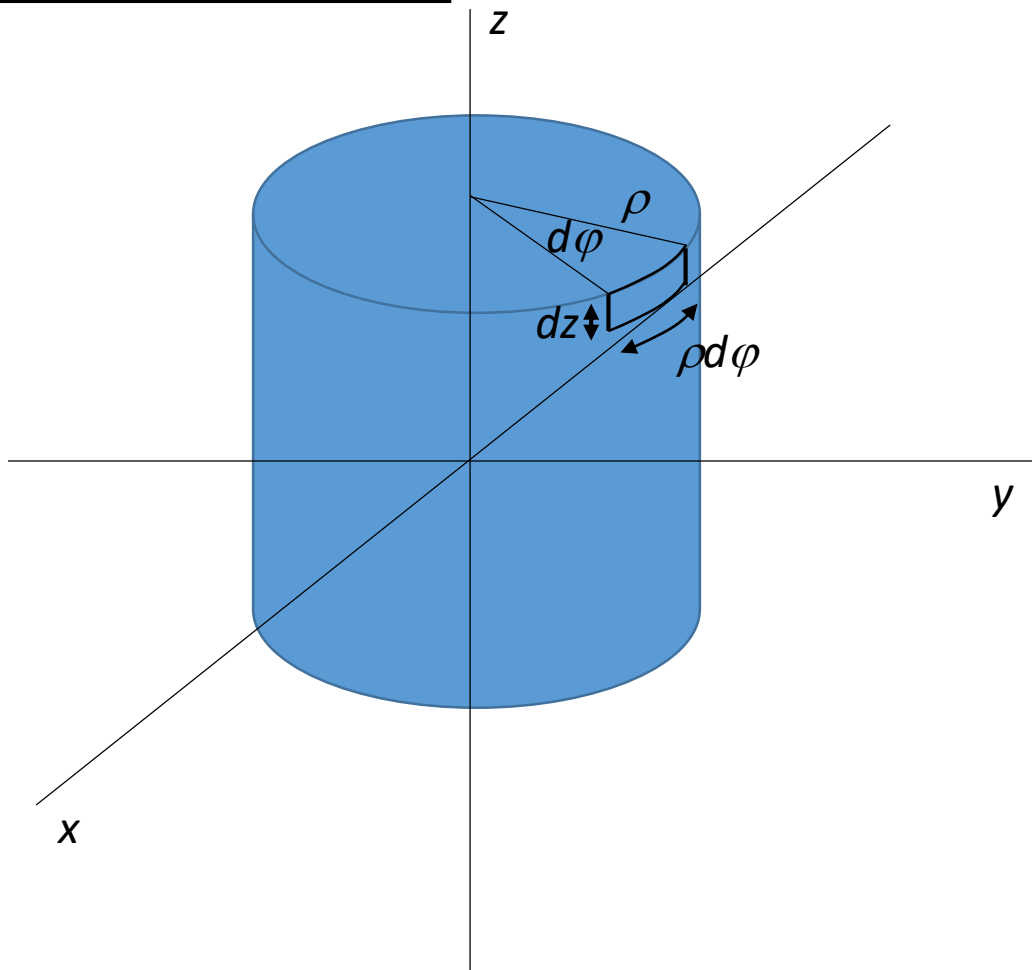


kartezične koordinate

$$dS = dx dy$$

$$dV = dx dy dz$$

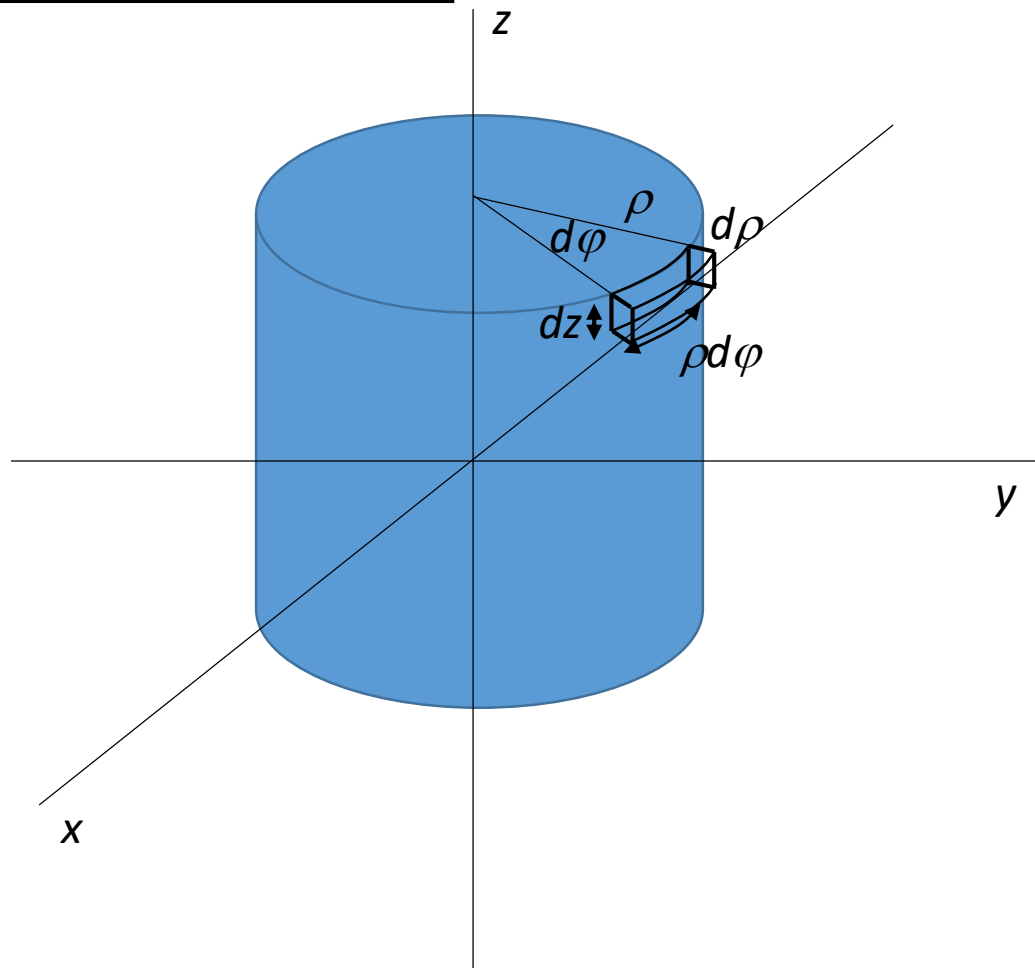
Element površine in prostornine



cilindrične koordinate

$$dS = \rho d\varphi dz$$

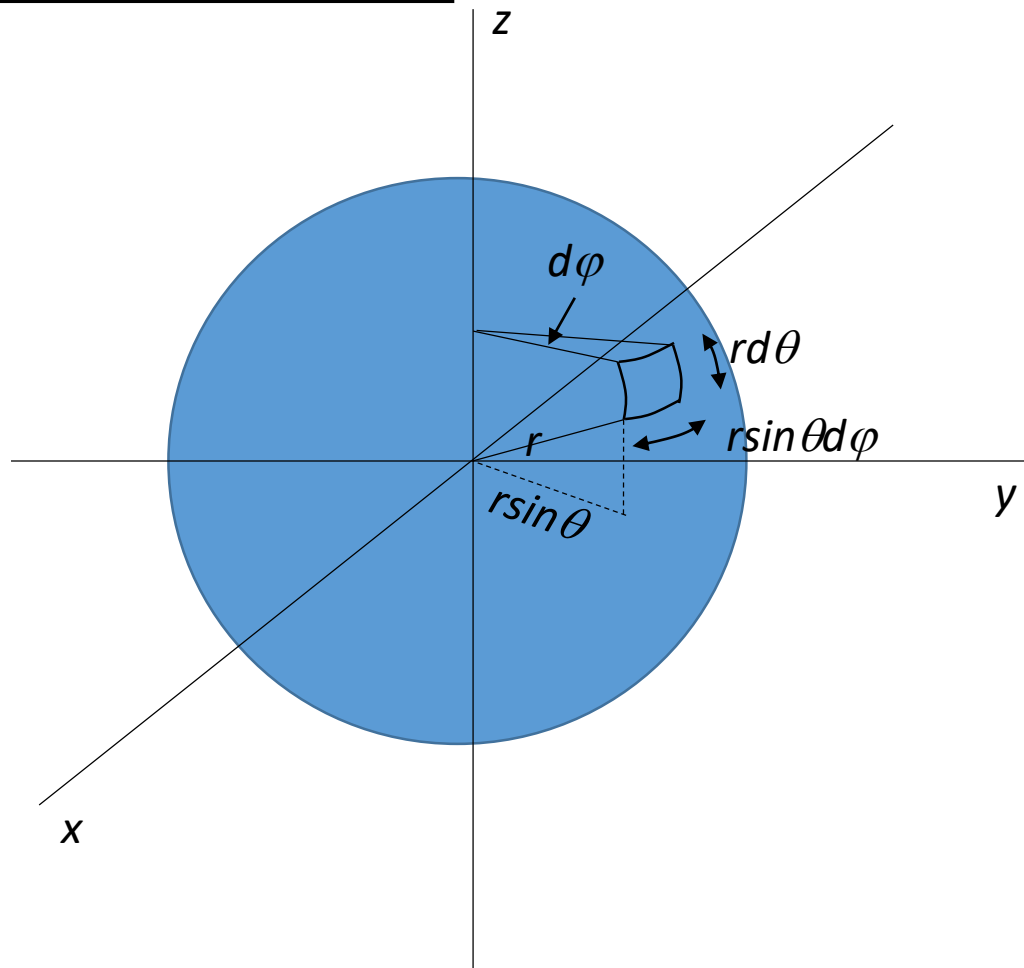
Element površine in prostornine



cilindrične koordinate

$$dS = \rho d\varphi dz$$
$$dV = \rho d\varphi dz d\rho$$

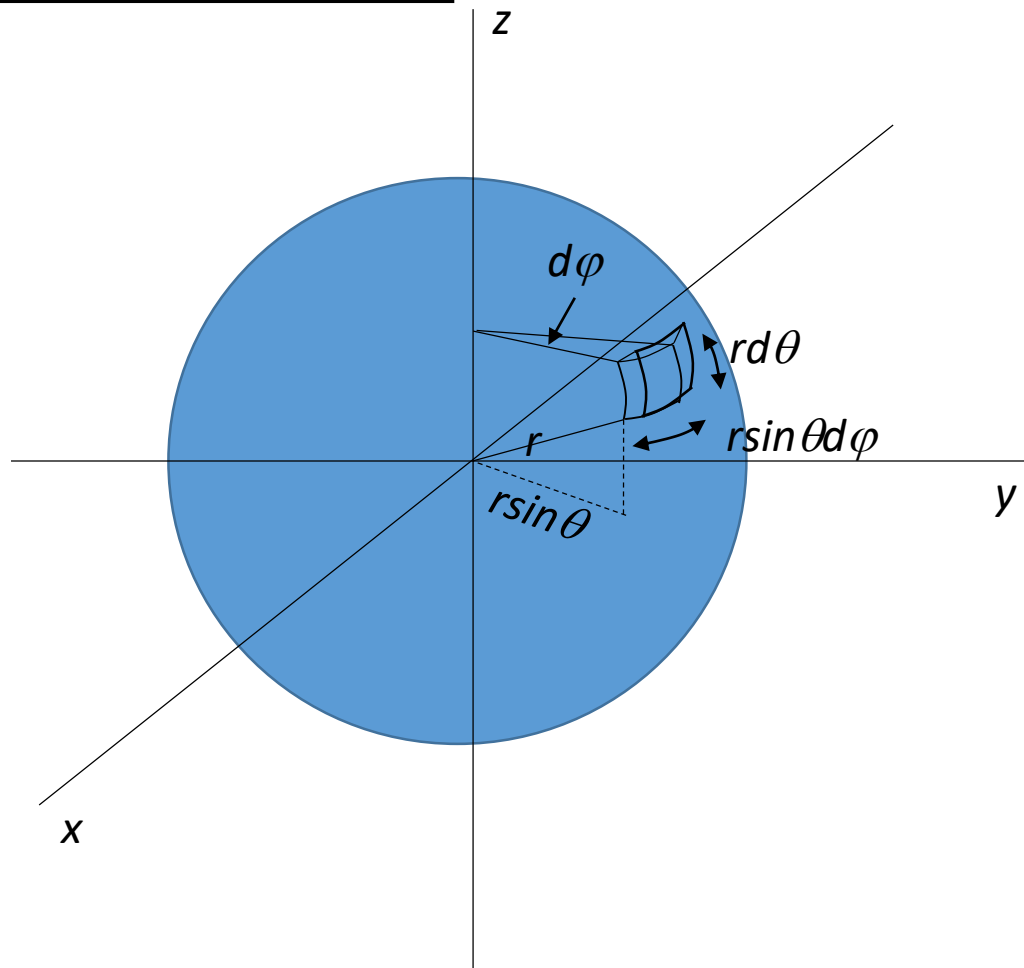
Element površine in prostornine



sferne koordinate

$$dS = r^2 \sin \theta d\theta d\varphi$$

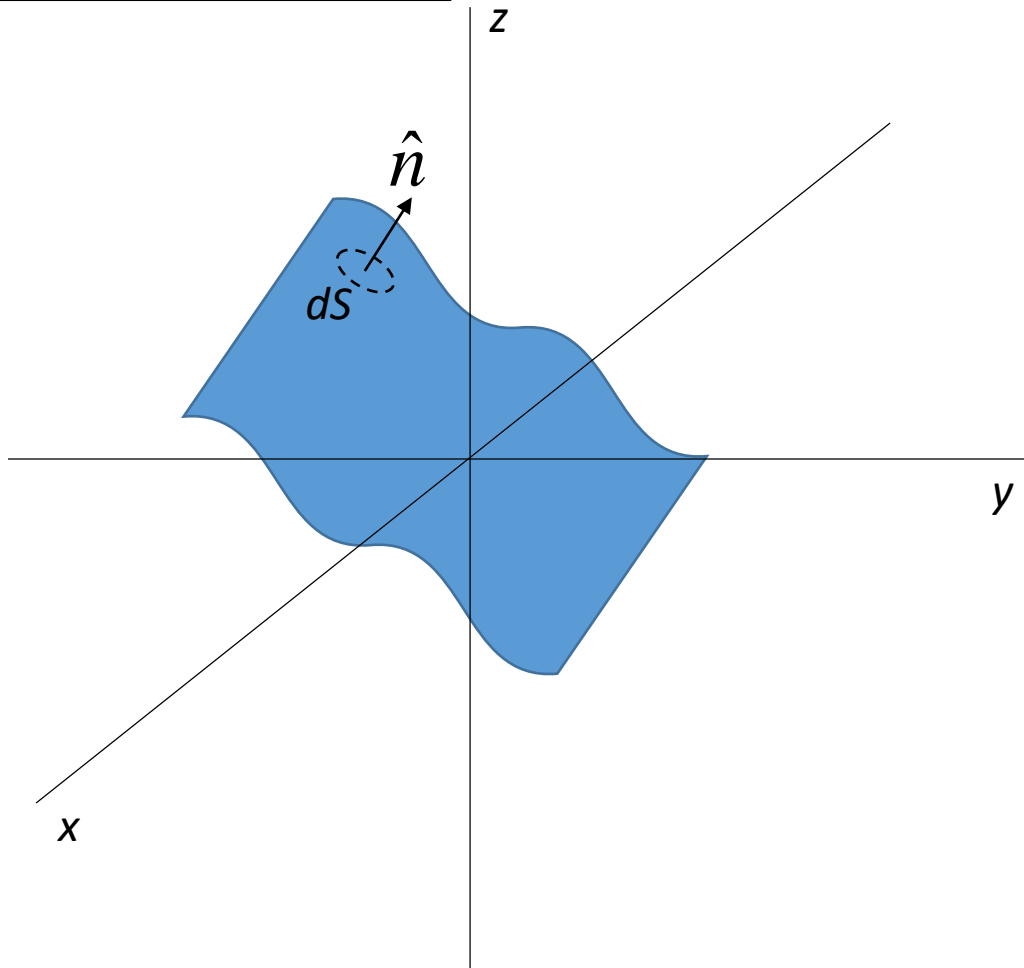
Element površine in prostornine



sferne koordinate

$$dS = r^2 \sin \theta d\theta d\varphi$$
$$dV = r^2 dr \sin \theta d\theta d\varphi$$

Element površine in prostornine



$$d\vec{S} = dS\hat{n}$$