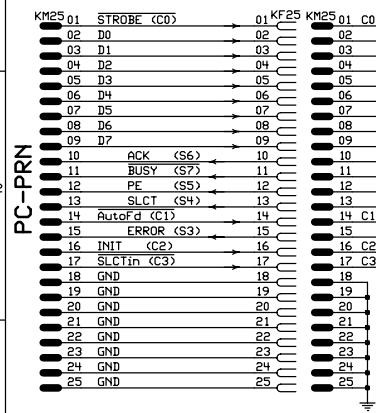
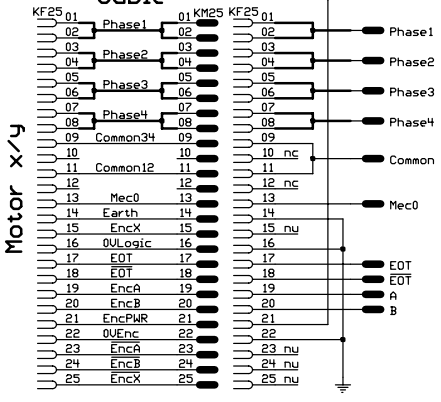


**Cable**



**Cable**



**Institut Jožef Stefan, Ljubljana**

projekt/naloga :	Avtomatizacija bonderja		
sestavni del :	PRN vmesnik	načrtoval :	E. Margan
pripombe :	tolerance uporov 5 %	risal :	E. Margan
	tolerance kondenzatorjev 20 %	datum :	1995.05.11
		list :	1/5
		koda :	F908-U2-FU