

1. IZPIT
Matematična orodja v fiziki
27. JUNIJ 2011

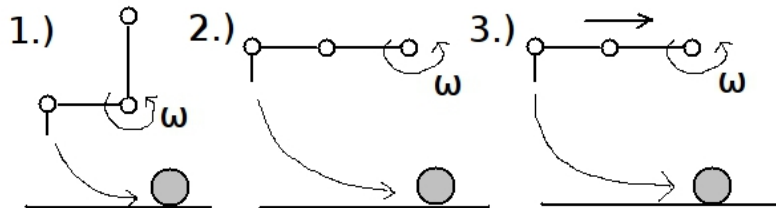
I. NALOGA

Nogometaš brcne žogo na tri načine. Pri prvem načinu brcne žogo tako, da stoji pri miru in upogne nogo pri kolenu, pri drugem načinu stoji pri miru in brcne z stegnjeno nogo, pri tretjem načinu pa tako, da steče proti žogi z hitrostjo 2 m/s in jo brcne z stegnjeno nogo (glej sliko).

- a.) S kakšno hitrostjo bo njegova noga zadela žogo, če je kotna hitrost noge v vseh primerih $\omega = 2$ /s, od kolena do stopala je noga dolga 0.5 m, od kolka do stopala pa 1 m?
- b.) S kakšno hitrostjo odleti žoga v vodoravni smeri v vsakem od primerov, če noga žogo zadane povsem v vodoravni smeri in je težka 5 kg, žoga pa je težka 0.5 kg?

Sedaj predpostavimo, da žoga v vsakem od primerov odleti z začetno hitrostjo izračunano iz b.), le da ne odleti v vodoravni smeri, ampak pod koti 45, 60 in 80 stopinj glede na tla za 1., 2. in 3. primer.

- c.) Kako daleč bo žoga letela v vsakem od primerov?



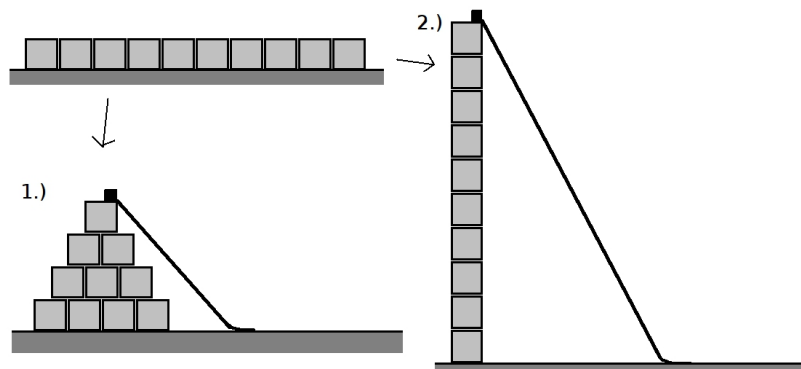
II. NALOGA

Na tleh imamo zloženih 10 granitnih kock z stranico 10 cm, težkih 1.5 kg (glej sliko). Kocke zložimo na dva načina, v stolp in v piramido (glej sliko).

- a.) Izračunaj, kakšna je navpična koordinata težišča na začetku in pri obeh načinih zlaganja na koncu.
- b.) Kakšno delo opravimo, ko zložimo kocke pri vsakem od načinov?
- c.) Kakšno hitrost bo imel pri tleh majhen kos ledu, ki zdrsi brez trenja po žlebu, napeljanem od vrha skladovnice do tal v obeh primerih (glej sliko)?

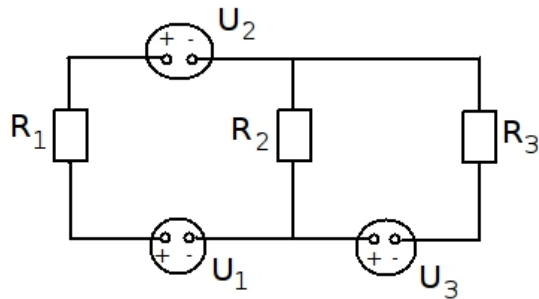
Ko kos ledu z izračunano hitrostjo iz c.) pride na tla, se giblje v vodoravni smeri po podlagi, pri čemer je koeficient trenja med podlago in kosom ledu 0.2.

- d.) Po koliko metrih se kos ledu ustavi v obeh primerih?



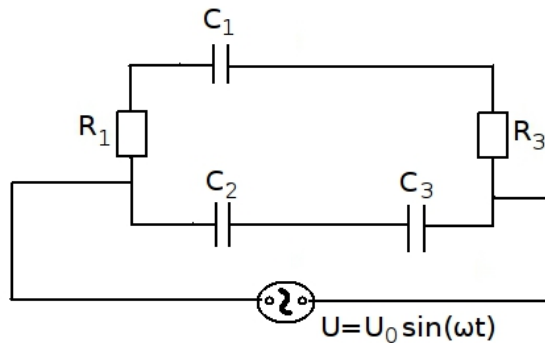
III. NALOGA

- a.) Z matričnim formalizmom izračunaj velikosti in smeri vseh tokov v naslednjem vezju, kjer je: $R_1 = 10\Omega$, $R_2 = 30\Omega$, $R_3 = 50\Omega$, $U_1 = 10V$, $U_2 = 30V$, $U_3 = 50V$.



V vezju nato odklopimo upor R_2 , vse generatorje napetosti pa nadomestimo z kondenzatorji $C_1 = 10\mu F$, $C_2 = 30\mu F$ in $C_3 = 50\mu F$, ter na koncu celotno vezje priklopimo na generator izmenične napetosti z amplitudo $U_0 = 311V$ in kotno frekvenco $\omega = 314 \text{ rad/s}$ (glej sliko).

- b.) Kakšna je amplituda toka, ki steče skozi generator izmenične napetosti?



IV. NALOGA

Tri enakostranične prizme z lomnimi količniki $n_1 = 1.1$, $n_2 = 1.2$ in $n_3 = 1.33$ sestavimo tako kot kaže slika. Nanje posvetimo z laserjem pod kotom $\delta = 15$ stopinj glede na vodoravnico.

- a.) Pod kakšnim kotom glede na vodoravnico pride žarek na drugi strani ven?

