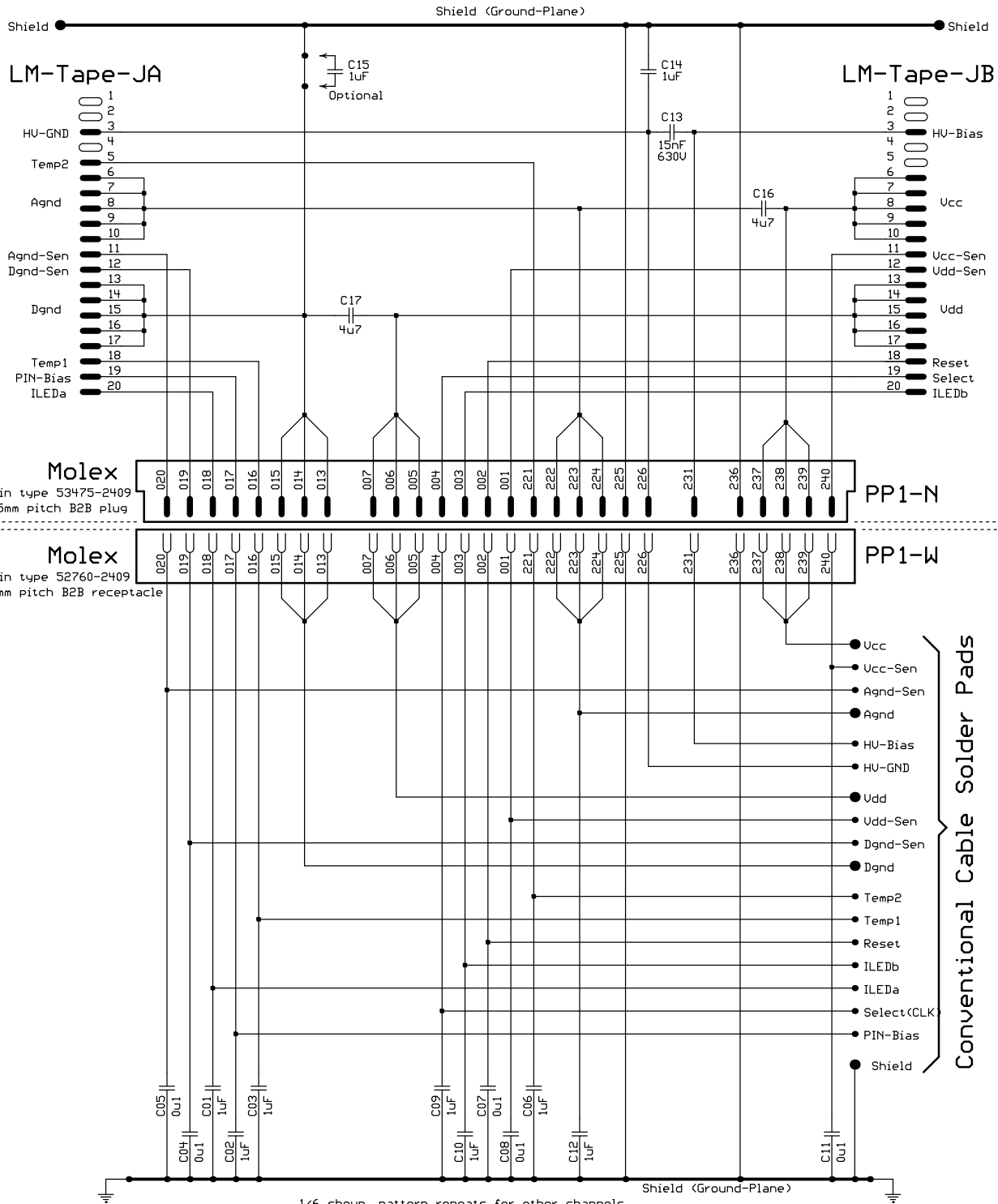


Thickness : 2 mm
 Board dimms : 38 * 90 mm (PP1-N)



Board dimms : 38 * 120 mm (PP1-W)
 Thickness : 2 mm

1/6 shown, pattern repeats for other channels

- All Cnn type X7R multi-layer ceramic
- C01 - C03 : 1uF 10V 0805
 - C04 - C05 : 0u1 10V 0805
 - C06 : 1uF 10V 0805
 - C07 - C08 : 0u1 10V 0805
 - C09 - C10 : 1uF 10V 0805
 - C11 : 0u1 10V 0805
 - C12 : 1uF 10V 0805
 - C13 : 15nF 630V 1206
 - C14 : 1uF 10V 0805
 - C16 - C17 : 4,7uF 6V3 1206
 - Optional: C15 : 1uF 10V 0805

Institut Jožef Stefan, Ljubljana

projekt/naloga :	Atlas Barrel - System Test		
sestavni del :	Patch-Panel-1	načrtoval :	E. Margan
prijomba :	Version 5.3	risal :	E. Margan
Conv.Cable-to-LMTape Ifc.		datum :	2001.11.27.
		list :	1/1
		koda :	F9AB-U53X1