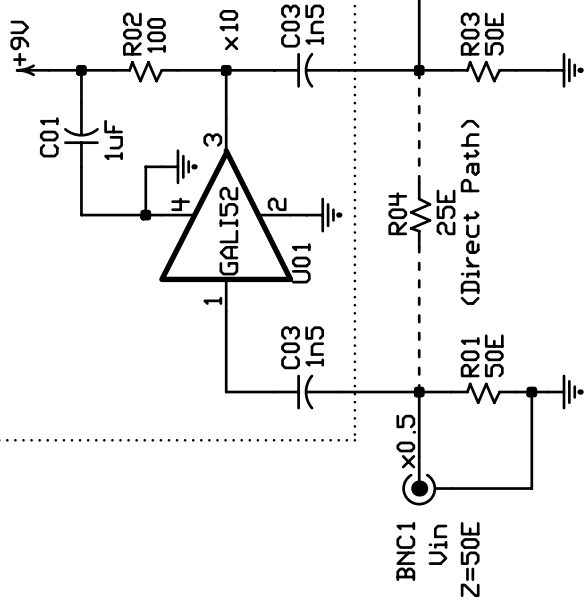
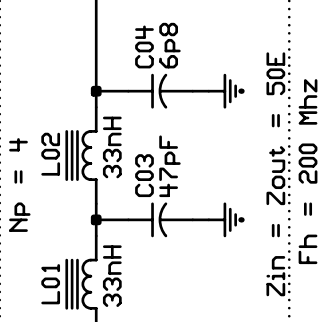


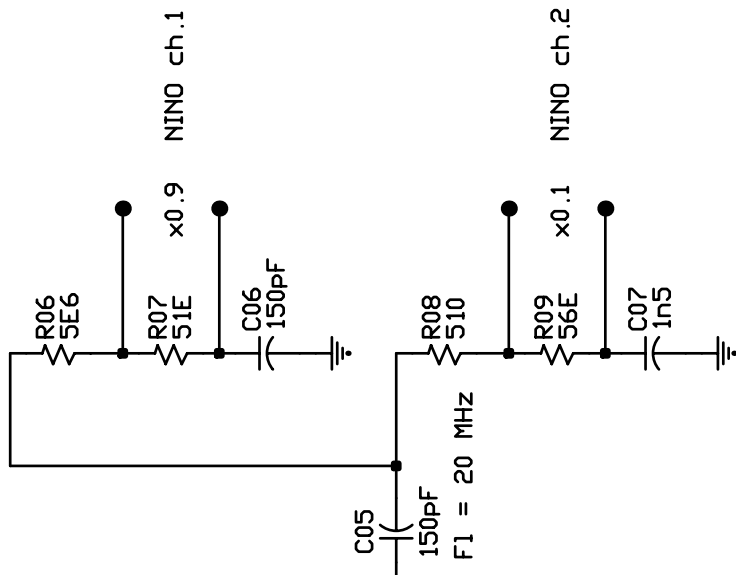
## Amplifier



## LP Filter



## HP Filter + Splitter



**Institut Jožef Stefan**

projekt/naloga :

LHC-ATLAS BCM

sestavni del :

NINO preamp

pripombe :

tolerance uporov 1 %  
tolerance kondenzatorjev 20 %

nacrtoval

E. Margan

risal

E. Margan

datum

2006.11.28.

list

1/1

datoteka

preampX1.sch