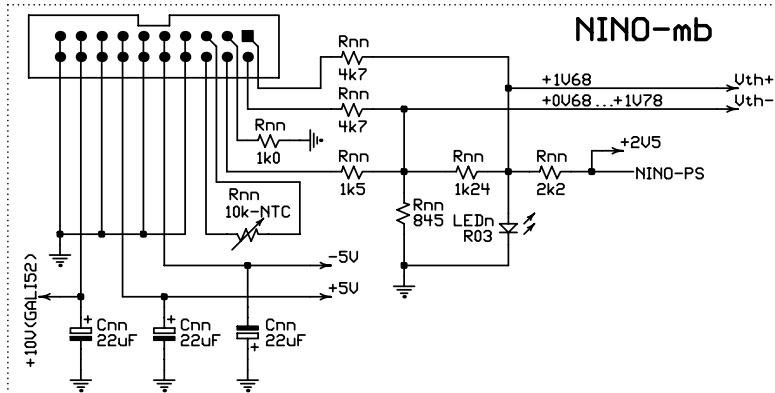


OC2-board



NINO-mb

 Institut Jožef Stefan

projekt/naloga :	LHC-ATLAS-BCM-upgrade			
sestavni del :	NINO-Uth-OC2	načrtoval	E. Margan	
pripombe :	tolerance uporov	1 %	datum	2013.11.22.
	tolerance kondenzatorjev	20 %	list	1/1
			datoteka	iset_oc2.sch