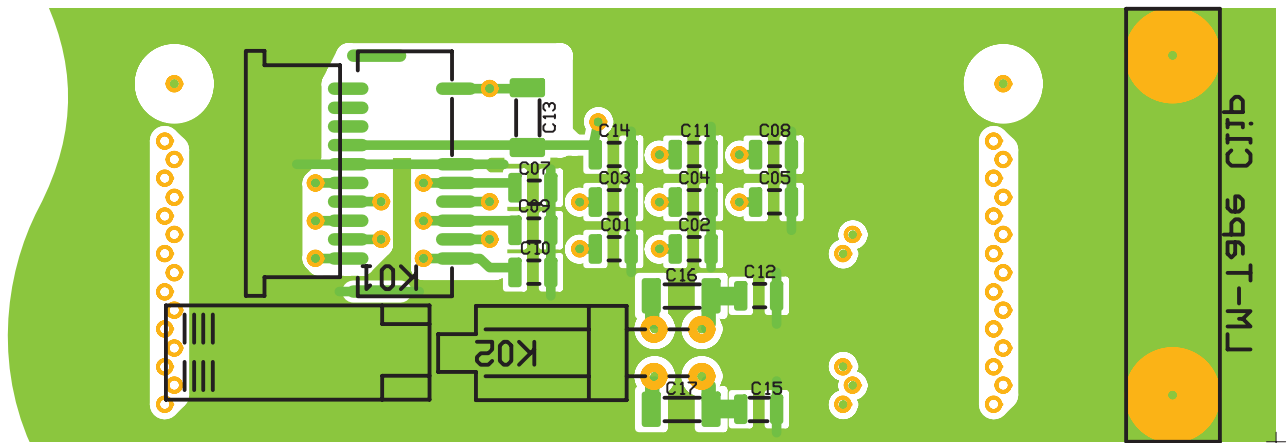


Patch-Panel-1-Forward (PP1F)

Layer 4 (Bottom View, SMD-component layout)



All Cnn type X7R multi-layer ceramic

C01 - C03 : 1.0uF / 10V / 0805

C04 - C05 : 0.1uF / 10V / 0805

C06 : not used

C07 - C08 : 0.1uF / 10V / 0805

C09 - C10 : 1.0uF / 10V / 0805

C11 : 0.1uF / 10V / 0805

C12 : 1.0uF / 10V / 0805

C13 : 15nF / 630V / 1206

C14 - C15 : 1.0uF / 10V / 0805

C16 - C17 : 4.7uF / 6V3 / 1206