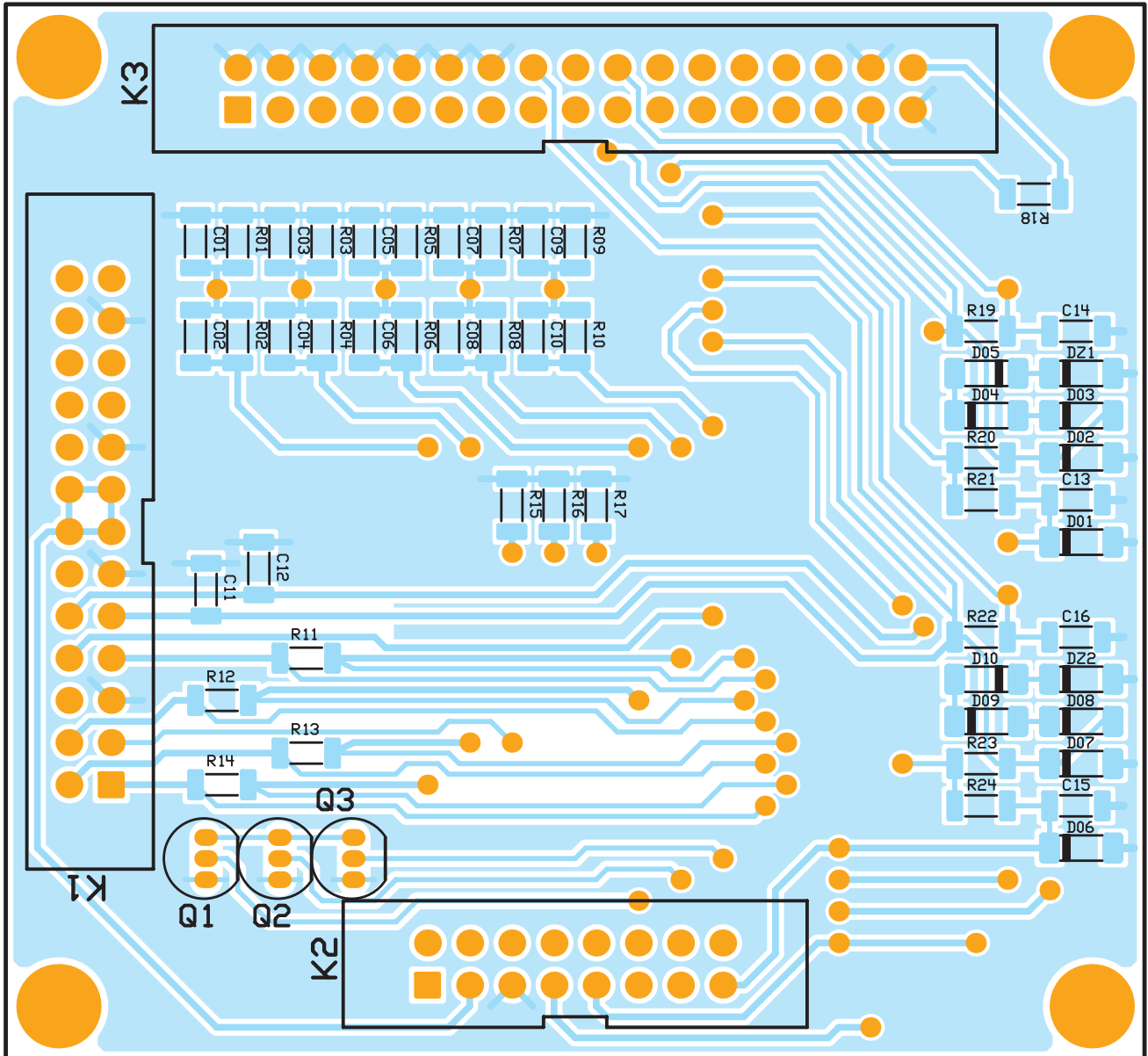


zgornja stran, negativ
zgornja stran, pozitiv



M=2.5:1