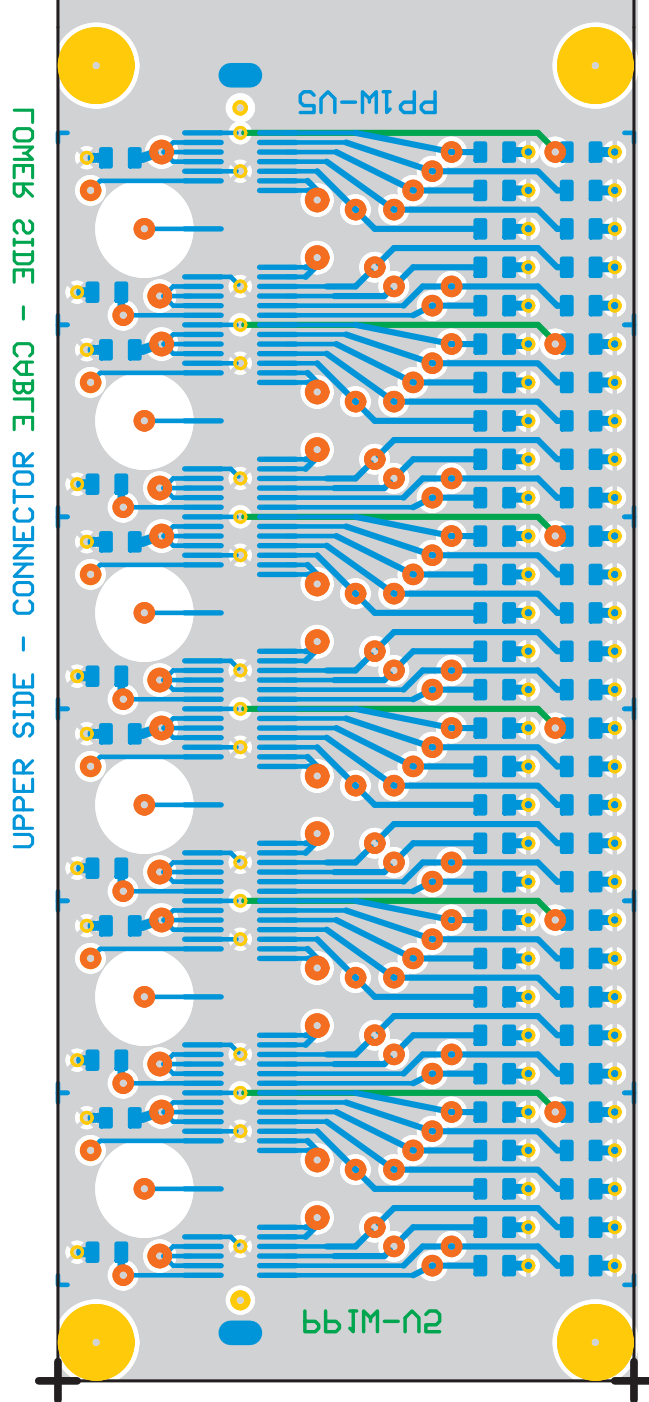
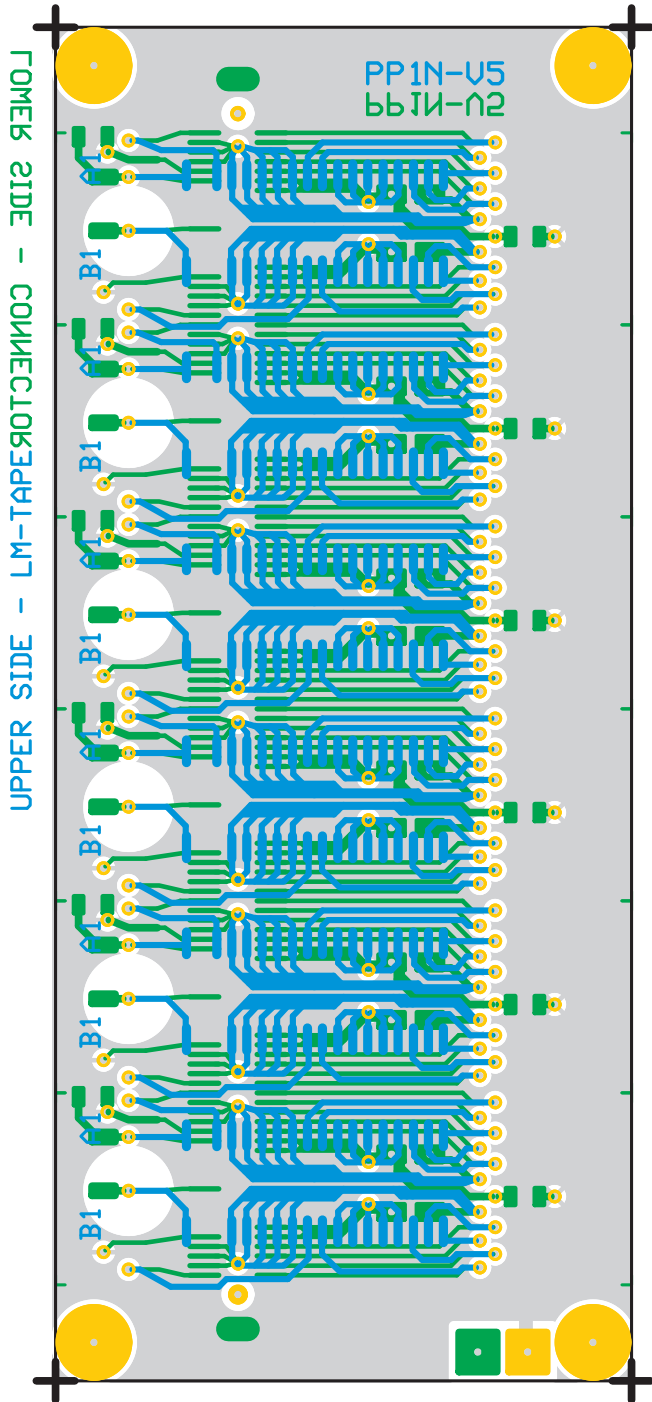


Patch-Panel-1 (N+W), Ver. 5.1

Final Production Proposal

Date : 2001-10-15



ZGORNJA STRAN MARTS ALM0092

GND-PLANE-NEGATIV GND-PLANE-POZITIV