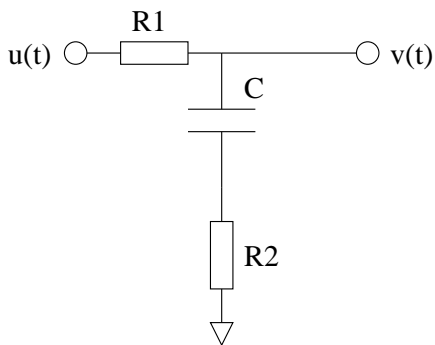


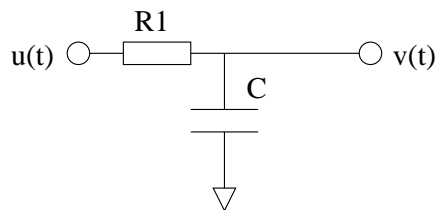
Domača naloga 2

20. februar 2008

1 Naloga



Slika 1: Vezje za obdelavo.



Slika 2: Običajni RC člen.

S pomočjo impedance $Z(\omega)$ določi frekvenčne karakteristike vezja na sliki 1:

- Določi in skiciraj ojačanje $A(\omega) = |Z(\omega)|$
- Določi fazno zakasnitev:

$$\Phi(\omega) = \arctan\left(\frac{\text{Im}(Z(\omega))}{\text{Re}(Z(\omega))}\right)$$

- Kakšna je primerjava med vezjem na sliki 1 in običajnim RC členom na sliki 2? Pri kakšnih vrednostih upora R_2 bosta vezji ekvivalentni? Kakšen mora biti upor R_2 , da bosta imeli vezji enako ojačanje ($A(\omega)$) pri $\omega = 1/R_1C$?