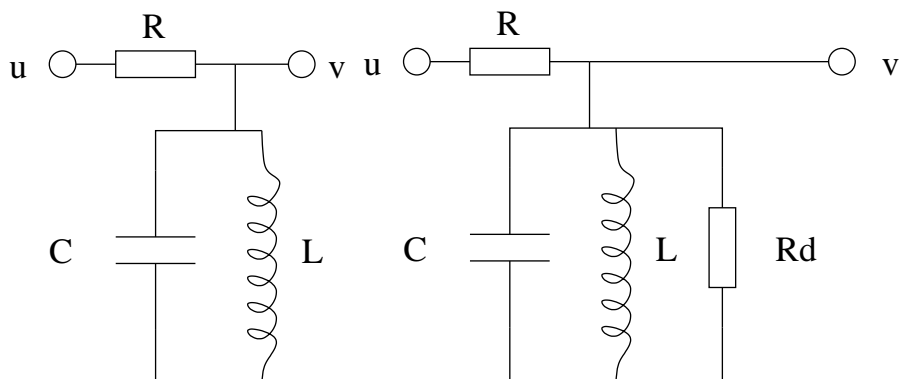


# 1 Naloga



Slika 1: Standardni LC filter.

Slika 2: LC filter z dušenjem.

Kako se spremeni vezje na sliki 1 če mu dodamo še upor za dušenje  $R_D$ ; slika 2. Kakšen naj bo ta upor, ta bo njegov vpliv čimmanjši? Konkretno:  $R=1\text{ k}\Omega$ ,  $L=0.5\text{ nH}$ ,  $C=1\text{ nF}$ . Določi  $R_D$  da bo  $-6\text{dB}$  območje široko  $1\text{ MHz}$ ! Kakšna je amplituda signala pri lastni frekvenci?