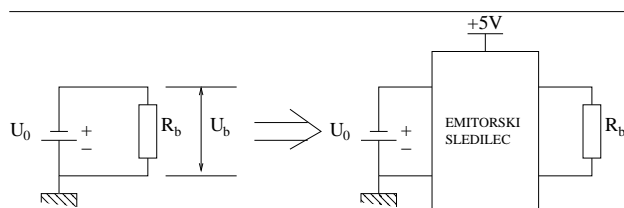
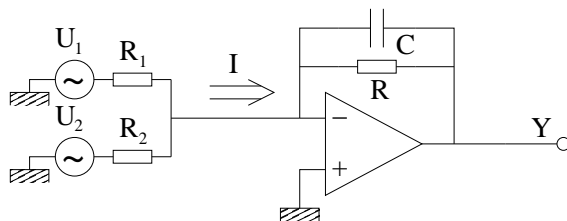


2. pisni izpit iz Elektronike za študente fizikalne merilne tehnike

Ljubljana, 7. september 2010

1 naloga

Dva napetostna izvora izmenične napetosti U_1 in U_2 z zanemarljivo majhno upornostjo preko uporov $R_1=47\text{ k}\Omega$ in $R_2=26\text{ k}\Omega$ vezemo na vhod operacijskega ojačevalca s povratno zanko, kot kaže slika. Oba izvora imata enako amplitudo napetosti (1 V), a različno frekvenco spreminjanja napetosti; $f_1=9.6\text{ kHz}$ in $f_2=23\text{ kHz}$. V povratni zanki ojačevalca ima kondenzator kapaciteto $C=324\text{ nF}$, upor pa upornost $R=36\text{ k}\Omega$. V trenutku $t=0$ imata oba napetostna izvora napetost 0. Kakšen tok I bo tekel mimo ojačevalca 8 ms kasneje? Kakšna bo takrat napetost na izhodu?

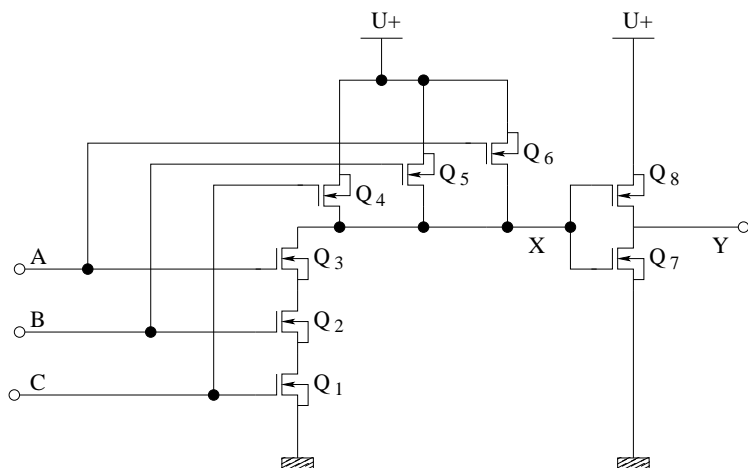


2 naloga

Denimo, da je notranja upornost napetostnega izvora (detektorja) z nazivno napetostjo $U_0=1\text{ V}$ enaka $R_n=10\ \Omega$, breme priključeno nanj pa ima upornost $R_b=50\ \Omega$. Padec napetosti na bremenu U_b bo tako manjši kot U_0 . Med izvor in breme vstavi emitorski sledilec s stabilno napajalno napetostjo 5 V, ki bo poskrbel da bo razlika med U_b in U_0 manjša od 0.01 V. Sam izberi vrednosti uporov in tip bipolarnega tranzistorja.

3 naloga

Kakšno logično funkcijo opravlja vezje na sliki? Zapiši, kakšno je stanje tranzistorjev Q_i ($i=1,2,\dots,8$, odprt-zaprt) in kakšna je napetost X za vse možne kombinacije logičnih vhodov A, B in C. Logični vrednosti 0 ustreza 0 V, logični vrednosti 1 pa ustreza napetost U_+ . Vsi tranzistorji Q so tipa MOSFET, Q_1, Q_2, Q_3 in Q_7 so tipa n, ostali pa tipa p, U_T pa je v obeh preimerih med 0 in U_+ .



4 naloga

Na križišču vaške in glavne ceste so županski veljaki postavili nov semafor. Semafor ima tudi kamero, ki zazna in šteje avtomobile, ki stojijo na vaški cesti in čakajo, da se bodo vključili na prometno glavno cesto. Da ne bi motili gostega prometa, ki se podnevi vali po glavni cesti, so veljaki sklenili, da morajo takrat v vrsti na vaški cesti stati vsaj trije avtomobili, da bo semafor zaprl glavno cesto in odprl pot z vaške ceste. Ponoči, ko pa je tudi glavna cesta bolj tiha, pa naj vsak stoječi avto na vaški cesti sproži semafor. Vaša naloga je, da sprogramirate logično vezje, ki bo na podlagi vhodov A_1 in A_0 ter T dal signal Z, $Z=1$ za zeleno luč na semaforju za vaško cesto in $Z=0$ sicer. Vhoda A_1 in A_0 sta par izhodov iz 2-bitnega števca, vhod T je 1 v prometnih konicah in 0 v nočnem času. Pomagajte si s Karnaughjevim diagramom.