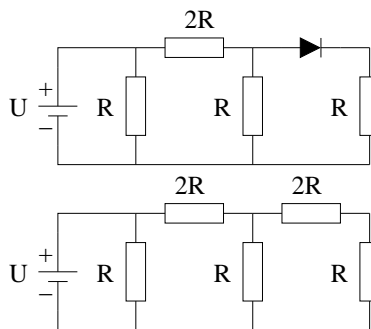


1. pisni izpit iz Elektronike za študente Fizikalne merilne tehnike

21. junij 2011

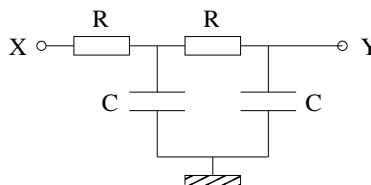
1 naloga

Določi tok, ki teče skozi napetostni izvor za obe vezji na sliki! $U=12\text{ V}$, $R=1\text{ k}\Omega$.



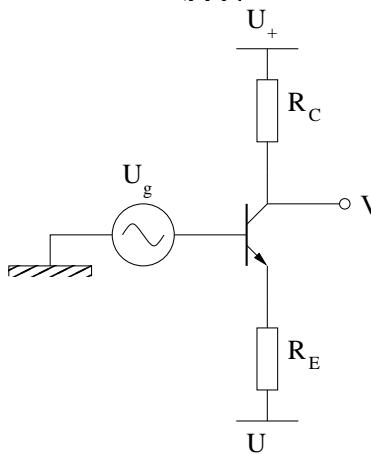
2 naloga

Na vhod X vezja na sliki pripeljemo sinusno izmenično napetost s frekvenco $\omega=1/RC$. Določi razmerje med amplitudama nihanja signala X in Y, $Q=Y_0/X_0$!



3 naloga

V vezje na sliki smo zvezali generator izmenične napetosti U_g z amplitudo 100 mV, kot kaže slika. Kakšen bo signal na izhodu vezja, V? Upoštevaj tudi prispevke enosmernega toka skozi tranzistor. Podatki $U_+=12\text{ V}$, $U_-=-5\text{ V}$, $R_E=5\text{ k}\Omega$, $R_C=8.8\text{ k}\Omega$.



4 naloga(izpit)

Na vhod logičnega vezja pripeljemo štiri signale, ki so urejeni po pomembnosti: I_4 , ki je bolj pomemben od I_3 , ki je bolj pomemben kot I_2 , ki je spet važnejši kot I_1 . Vezje mora sporočiti ime (številko) najvažnejšega signala, ki je različen od 0. Recimo - ko so $(I_4I_3I_2I_1)$ po vrsti (0101), mora vezje sporočiti številko $A=3$. Izhod A je zakodiran s tremi signali, ki predstavljajo dvojiški zapis številke signala, $(A)_{10}=(A_2A_1A_0)_2$. Ko so vsi vhodi enaki 0, je tudi $A=0$. Sestavi vezje z vhodi $(I_4I_3I_2I_1)$ in izhodi $A_2A_1A_0$, ki bo opravljalo tako nalogo!

4 naloga(kolokvij)

Kakšen tok teče skozi Zener diodo D_1 , če je:

- $R_C=1\text{ k}\Omega$ in
- $R_C=3.5\text{ k}\Omega$?

Ostali podatki: $U_+=12\text{ V}$, $R_E=1\text{ k}\Omega$, $U(\text{Zener})=5\text{ V}$ in $R_1=880\ \Omega$.

