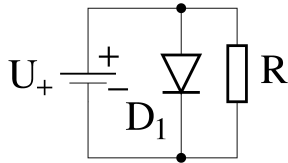


2. izpit iz Elektronike za študente Fizikalne merilne tehnike

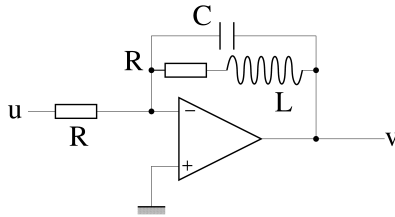
29. avgust 2016

1 naloga



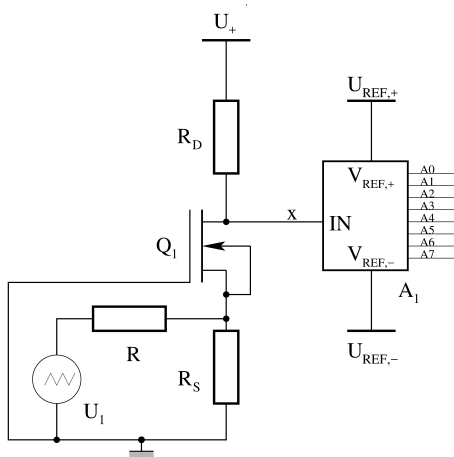
V vezavi na sliki teče skozi diodo tok $I_D=2$ mA. Kakšen tok teče skozi generator napetosti z napetostjo $U_+=5$ V, če ima upornik R upornost $R=2$ k Ω ? Kakšen tok teče skozi generator, če diodo odstranimo?

2 naloga



V vezju na sliki je $R=3$ k Ω , $L=0.1$ mH. Izberi kapaciteto kondenzatorja C , da bo največje ojačanje vezja pri $\omega_0=100$ MHz. Oцени tudi ojačanje A_{\max} pri tej frekvenci. Poišči pasovno širino ojačevalca, kjer bo ojačanje večje od -6 dB glede na A_{\max} !

3 naloga



V vezju na sliki je $U_+=5$ V, $R_D=200$ Ω , $R_S=1$ k Ω in $R=1$ k Ω . Napetostni izvor U_1 daje žagasto napetost z amplitudo 5 V in frekvenco 10 kHz. Analogno-digitalni pretvornik A_1 vzorči s frekvenco 400 kHz med referenčnima napetostima $U_{REF,+}=U_{REF,-}=2$ V. MOSFET Q_1 je n-kanalni, s pragom $U_T=2$ V in referenčnim tokom $I_{DS}(U_{GS,REF}=5$ V) $=1$ mA. Zapiši prvih deset zaporednih pretvorb ADCja!

4 naloga

Sestavi (dvobitni) števec, ki šteje običajno, če je kontrolni signal $G=0$, in v Grayevi kodi, če je $G=10$. Poleg tega kontrolni signal $K=1$ uravnava štetje naprej. V Grayevi kodi štetje naprej najprej spremeni najmanj pomemben bit (LSB), nazaj pa najprej najbolj pomemben bit (MSB). Štetje bo torej videti kot:

- ($K=1, G=0$): $00 \rightarrow 01 \rightarrow 10 \rightarrow 11 \rightarrow 11 \rightarrow \dots$
- ($K=0, G=0$): $11 \rightarrow 10 \rightarrow 01 \rightarrow 00 \rightarrow 00 \rightarrow \dots$
- ($K=1, G=1$): $00 \rightarrow 01 \rightarrow 11 \rightarrow 10 \rightarrow 00 \rightarrow \dots$
- ($K=1, G=1$): $00 \rightarrow 10 \rightarrow 11 \rightarrow 01 \rightarrow 00 \rightarrow \dots$

Uporabi Karnaughejeve diagrame, dva D flip-flopa in logična vrata!